



Series PPQQB/3

SET~2

प्रश्न-पत्र कोड
Q.P. Code

430/3/2

रोल नं.

--	--	--	--	--	--	--	--

Roll No.

परीक्षार्थी प्रश्न-पत्र कोड को उत्तर-पुस्तिका के मुख-पृष्ठ पर अवश्य लिखें।
Candidates must write the Q.P. Code on the title page of the answer-book.

नोट	NOTE
(I) कृपया जाँच कर लें कि इस प्रश्न-पत्र में मुद्रित पृष्ठ 11 हैं।	(I) Please check that this question paper contains 11 printed pages.
(II) प्रश्न-पत्र में दाहिने हाथ की ओर दिए गए प्रश्न-पत्र कोड को परीक्षार्थी उत्तर-पुस्तिका के मुख-पृष्ठ पर लिखें।	(II) Q.P. Code given on the right hand side of the question paper should be written on the title page of the answer-book by the candidate.
(III) कृपया जाँच कर लें कि इस प्रश्न-पत्र में 14 प्रश्न हैं।	(III) Please check that this question paper contains 14 questions.
(IV) कृपया प्रश्न का उत्तर लिखना शुरू करने से पहले, उत्तर-पुस्तिका में प्रश्न का क्रमांक अवश्य लिखें।	(IV) Please write down the serial number of the question in the answer-book before attempting it.
(V) इस प्रश्न-पत्र को पढ़ने के लिए 15 मिनट का समय दिया गया है। प्रश्न-पत्र का वितरण पूर्वाह्न में 10.15 बजे किया जाएगा। 10.15 बजे से 10.30 बजे तक छात्र केवल प्रश्न-पत्र को पढ़ेंगे और इस अवधि के दौरान वे उत्तर-पुस्तिका पर कोई उत्तर नहीं लिखेंगे।	(V) 15 minute time has been allotted to read this question paper. The question paper will be distributed at 10.15 a.m. From 10.15 a.m. to 10.30 a.m., the students will read the question paper only and will not write any answer on the answer-book during this period.



गणित (बुनियादी)

MATHEMATICS (BASIC)



निर्धारित समय : 2 घण्टे

अधिकतम अंक : 40

Time allowed : 2 hours

Maximum Marks : 40

.430/3/2

1

P.T.O.



सामान्य निर्देश:

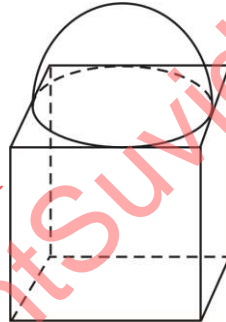
निम्नलिखित निर्देशों को बहुत सावधानी से पढ़िए और उनका सख्ती से पालन कीजिए :

- इस प्रश्न-पत्र में कुल 14 प्रश्न हैं। सभी प्रश्न अनिवार्य हैं।
- यह प्रश्न-पत्र तीन खण्डों में विभाजित है – खण्ड क, ख तथा ग।
- खण्ड क में 6 प्रश्न (प्र.सं. 1 से 6) हैं, जिनमें प्रत्येक प्रश्न 2 अंक का है। दो प्रश्नों में आंतरिक विकल्प प्रदान किया गया है।
- खण्ड ख में 4 प्रश्न (प्र.सं. 7 से 10) हैं, जिनमें प्रत्येक प्रश्न 3 अंक का है। एक प्रश्न में आंतरिक विकल्प प्रदान किया गया है।
- खण्ड ग में 4 प्रश्न (प्र.सं. 11 से 14) हैं, जिनमें प्रत्येक प्रश्न 4 अंक का है। एक प्रश्न में आंतरिक विकल्प प्रदान किया गया है। इस खण्ड में दो प्रकरण अध्ययन आधारित प्रश्न भी शामिल हैं।
- कैल्कुलेटर के उपयोग की अनुमति नहीं है।

खण्ड क

प्रश्न संख्या 1 से 6 तक प्रत्येक प्रश्न के 2 अंक हैं।

- (क) आकृति 1 में दिखाए अनुसार, 7 सेमी भुजा वाले एक घनाकृति खण्ड पर अधिकतम संभव व्यास वाला एक अर्धगोला अध्यारोपित है। प्राप्त ठोस का सम्पूर्ण पृष्ठीय क्षेत्रफल ज्ञात कीजिए।

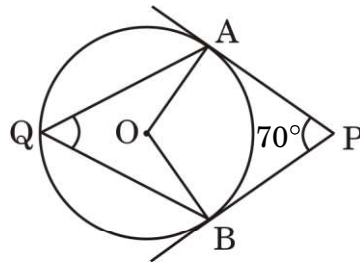


आकृति 1

अथवा

- 3 सेमी त्रिज्या वाले एक ठोस गोले को पिघलाकर 3 सेमी ऊँचाई तथा 2 सेमी त्रिज्या वाले कितने ठोस शंकुओं में ढाला जा सकता है ?

- आकृति 2 में, PA तथा PB केन्द्र O वाले वृत्त पर खींची गई स्पर्श-रेखाएँ हैं। यदि $\angle APB = 70^\circ$ है, तो $\angle AQB$ की माप ज्ञात कीजिए।



आकृति 2

.430/3/2

2



General Instructions :

Read the following instructions very carefully and strictly follow them :

- (i) This question paper contains **14** questions. **All** questions are compulsory.
- (ii) This question paper is divided into **three** sections – **Sections A, B and C.**
- (iii) **Section A** comprises of **6** questions (Q.no. **1** to **6**) of **2** marks each. Internal choice has been provided in **two** questions.
- (iv) **Section B** comprises of **4** questions (Q.no. **7** to **10**) of **3** marks each. Internal choice has been provided in **one** question.
- (v) **Section C** comprises of **4** questions (Q.no. **11** to **14**) of **4** marks each. Internal choice has been provided in **one** question. It also contains two case study based questions.
- (vi) Use of calculator is **not** permitted.

SECTION A

Question numbers **1** to **6** carry **2** marks each.

1. (a) A cubical block of side 7 cm is surmounted by a hemisphere of largest possible diameter as shown in Figure 1. Find the total surface area of the solid. 2

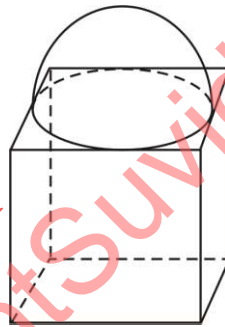


Figure 1

OR

- (b) How many solid cones of height 3 cm and radius 2 cm can be formed by melting a solid sphere of radius 3 cm ? 2
2. In Figure 2, PA and PB are tangents to the circle with centre at O. If $\angle APB = 70^\circ$, then find $m \angle AQB$. 2

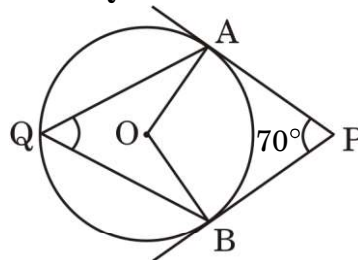


Figure 2



3. (क) p के किस मान के लिए द्विघात समीकरण $px^2 + 2x + p = 0$ के मूल वास्तविक तथा बराबर होंगे ? 2

अथवा

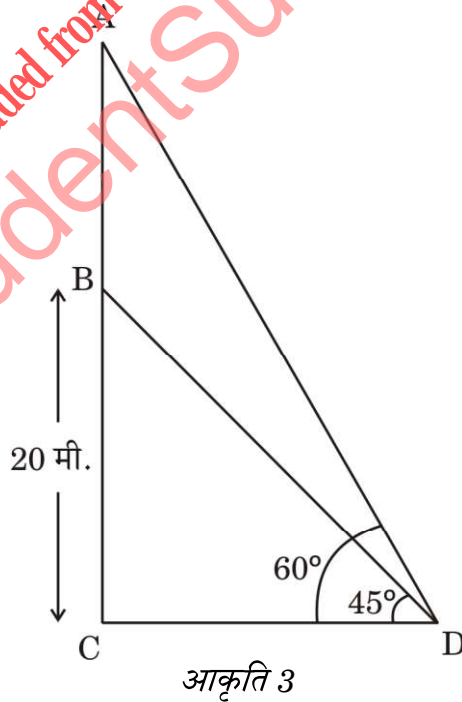
- (ख) द्विघात समीकरण $6 - x - x^2 = 0$ को x के लिए हल कीजिए । 2
4. एक समांतर श्रेढी का सार्व अन्तर 6 है । इसके प्रथम दस पदों का योगफल, प्रथम पाँच पदों के योगफल का चार गुणा है । इस समांतर श्रेढी का प्रथम पद ज्ञात कीजिए । 2
5. एक समांतर श्रेढी का प्रथम पद 17 तथा चौथा पद 44 है । इस श्रेढी का 15वाँ पद ज्ञात कीजिए । 2
6. निम्नलिखित बारंबारता बंटन के लिए बहुलक ज्ञात कीजिए : 2

वर्ग	100 – 110	110 – 120	120 – 130	130 – 140	140 – 150
बारंबारता	5	9	8	11	7

खण्ड ख

प्रश्न संख्या 7 से 10 तक प्रत्येक प्रश्न के 3 अंक हैं ।

7. भूमि के एक बिन्दु से एक 20 मी. ऊँचे भवन के शिखर पर लगे एक संचार मीनार के तल और शिखर के उन्नयन कोण क्रमशः 45° तथा 60° हैं, जैसे कि आकृति 3 में दिखाया गया है । संचार मीनार की ऊँचाई ज्ञात कीजिए । 3





3. (a) For what value of p , does the quadratic equation $px^2 + 2x + p = 0$ have real and equal roots ? 2

OR

- (b) Solve the quadratic equation for x : $6 - x - x^2 = 0$ 2
4. For an AP with common difference 6, the sum of first ten terms is same as four times the sum of first five terms. Determine the first term of the AP. 2
5. Find the 15th term of an AP whose first term is 17 and fourth term is 44. 2
6. Find mode of the following frequency distribution : 2

<i>Class</i>	100 – 110	110 – 120	120 – 130	130 – 140	140 – 150
<i>Frequency</i>	5	9	8	11	7

SECTION B

Question numbers 7 to 10 carry 3 marks each.

7. From a point on the ground, the angles of elevation of the bottom and the top of a transmission tower fixed at the top of a 20 m high building are 45° and 60° respectively as shown in Figure 3. Find the height of the transmission tower. 3

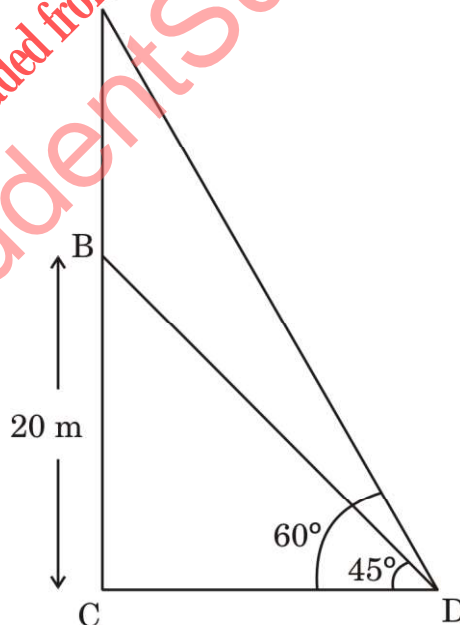


Figure 3



8. निम्न बारंबारता बंटन का माध्यक ज्ञात कीजिए :

3

वर्ग	बारंबारता
15 – 20	8
20 – 25	13
25 – 30	21
30 – 35	12
35 – 40	5
40 – 45	4

9. (क) 2 सेमी तथा 5 सेमी त्रिज्याओं वाले दो संकेन्द्रीय वृत्त खींचिए। बाह्य वृत्त पर स्थित एक बिन्दु P से आंतरिक वृत्त पर एक स्पर्श-रेखायुग्म की रचना कीजिए।

3

अथवा

(ख) रेखाखंड AB = 9 सेमी खींचिए। AB को 2 : 3 के अनुपात में विभाजित कीजिए।

3

10. एक डीलर ने 50 कारों की माइलेज (km/l में) रिकॉर्ड की तथा नीचे दी गई सारणी बनाई :

माइलेज (km/l में)	कारों की संख्या
10 – 12	13
12 – 14	18
14 – 16	10
16 – 18	7
18 – 20	2

उपर्युक्त बंटन का माध्यक ज्ञात कीजिए।

3

खण्ड ग

प्रश्न संख्या 11 से 14 तक प्रत्येक प्रश्न के 4 अंक हैं।

11. एक बहुमंजिले भवन के शिखर से देखने पर एक 6 मी. ऊँचे भवन के शिखर और तल के अवनमन कोण क्रमशः 30° और 45° हैं। बहुमंजिले भवन की ऊँचाई और दो भवनों के बीच की दूरी ज्ञात कीजिए। ($\sqrt{3} = 1.73$ लीजिए)

4



8. Determine median of the following frequency distribution : 3

<i>Class</i>	<i>Frequency</i>
15 – 20	8
20 – 25	13
25 – 30	21
30 – 35	12
35 – 40	5
40 – 45	4

9. (a) Draw two concentric circles of radii 5 cm and 2 cm. From a point P on the outer circle, construct a pair of tangents to the inner circle. 3

OR

- (b) Draw a line segment AB = 9 cm. Divide AB in the ratio 2 : 3. 3

10. The mileage (km/l) of 50 cars was recorded by a dealer and tabulated as given below :

<i>Mileage (in km/l)</i>	<i>Number of Cars</i>
10 – 12	13
12 – 14	18
14 – 16	10
16 – 18	7
18 – 20	2

- Find mean of the above distribution. 3

SECTION C

Question numbers 11 to 14 carry 4 marks each.

11. The angles of depression of the top and bottom of a 6 m tall building from the top of a multi-storeyed building are 30° and 45° respectively. Find the height of the multi-storeyed building and the distance between the two buildings. (Use $\sqrt{3} = 1.73$) 4



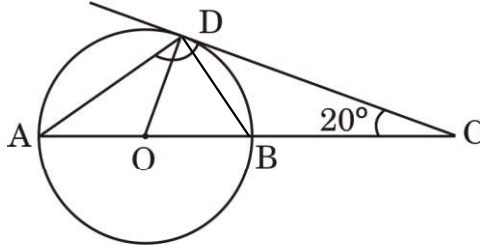
12. (क) सिद्ध कीजिए कि वृत्त के परिगत एक चतुर्भुज की सम्मुख भुजाएँ वृत्त के केन्द्र पर संपूरक कोण अंतरित करती हैं।

4

अथवा

- (ख) दी गई आकृति 4 में, केन्द्र O वाले वृत्त का व्यास AB तथा स्पर्श-रेखा CD है। यदि $\angle DCB = 20^\circ$ है, तो $\angle ADC$ की माप ज्ञात कीजिए।

4



आकृति 4

प्रकरण अध्ययन – 1

13. भारत में मिट्टी के बर्तन बनाने की कला बहुत पुरानी है। यहाँ तक कि यह सिन्धु घाटी सभ्यता से भी पुरानी है। वर्षों से मिट्टी के बर्तन बनाए और पकाए जाते हैं। नीचे दिए गए चित्र में एक कुम्हार बर्तन बनाता दिख रहा है।



एक कुम्हार एक दिन में कुछ बर्तनों का निर्माण करता है। एक विशेष दिन यह देखा गया कि प्रत्येक बर्तन की निर्माण लागत (₹ में) उस दिन के निर्माण किए गए बर्तनों की संख्या के दुगुने से 1 अधिक थी। उस दिन की कुल निर्माण लागत ₹ 210 थी।

- (क) उस दिन में निर्मित बर्तनों की संख्या को x मानते हुए, x में एक द्विघात समीकरण बनाइए।
- (ख) निर्मित बर्तनों की संख्या तथा प्रत्येक बर्तन की लागत ज्ञात कीजिए।

2

2



12. (a) Prove that the opposite sides of a quadrilateral circumscribing a circle subtend supplementary angles at the centre of the circle. 4

OR

- (b) In Figure 4, CD is a tangent and AB is a diameter of the circle centred at O. If $\angle DCB = 20^\circ$, then find $m \angle ADC$. 4

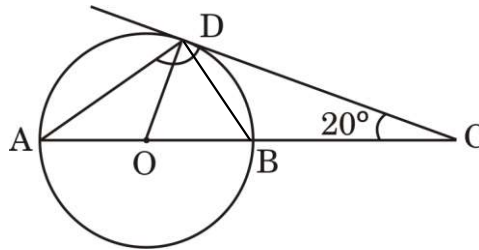


Figure 4

Case Study - 1

13. The tradition of pottery making in India is very old. In fact, it is older than Indus Valley Civilization. The shaping and baking of clay articles has continued through the ages. The picture of a potter is shown below :



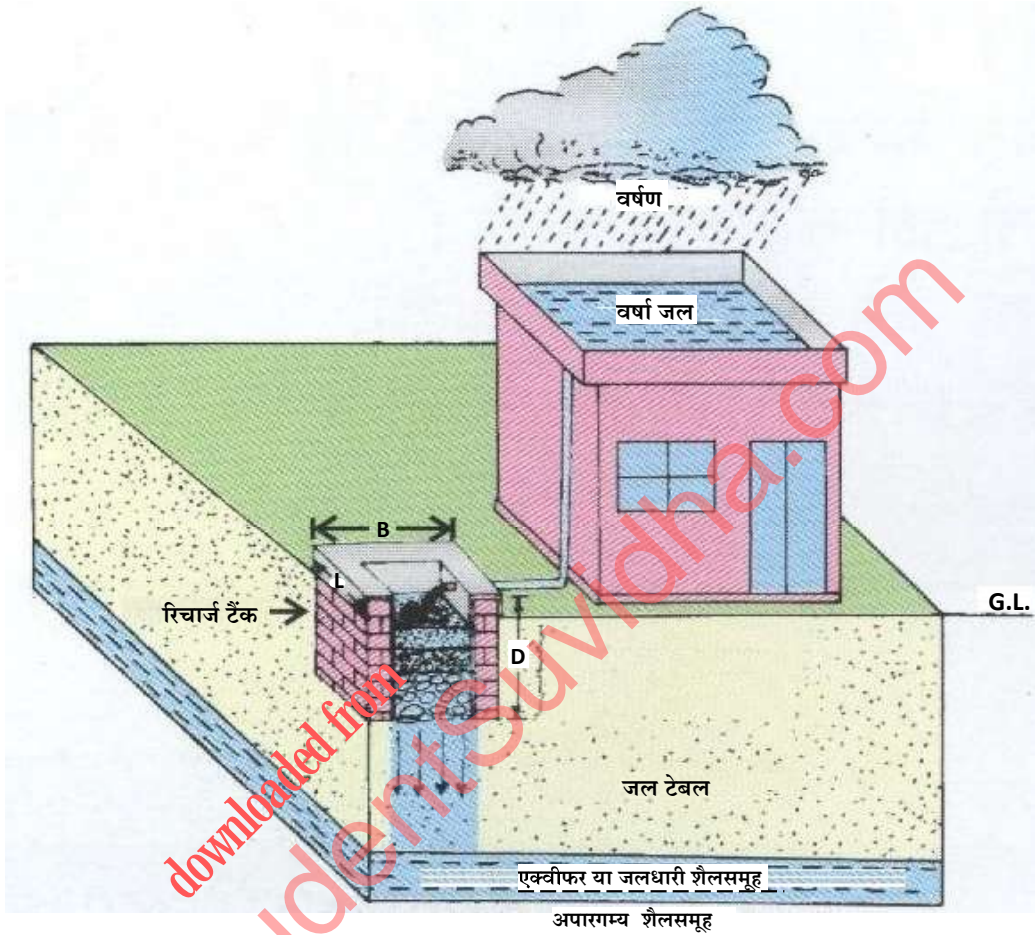
A potter makes a certain number of pottery articles in a day. It was observed on a particular day the cost of production of each article (in ₹) was one more than twice the number of articles produced on that day. The total cost of production on that day was ₹ 210.

- (a) Taking number of articles produced on that day as x , form a quadratic equation in x . 2
- (b) Find the number of articles produced and the cost of each article. 2



प्रकरण अध्ययन - 2

14. वर्षा के पानी को रिचार्ज टैंक के द्वारा इकट्ठे करने की तकनीक बहुत उपयोगी है। वर्षा का जल छत पर इकट्ठा होता है और फिर रिचार्ज टैंक से होता हुआ भूमि पर जाता है। नीचे दिए गए चित्र को ध्यानपूर्वक देखिए :



B (चौड़ाई) = 3 मी.

D (गहराई) = 2 मी.

L (लम्बाई) = 3 मी.

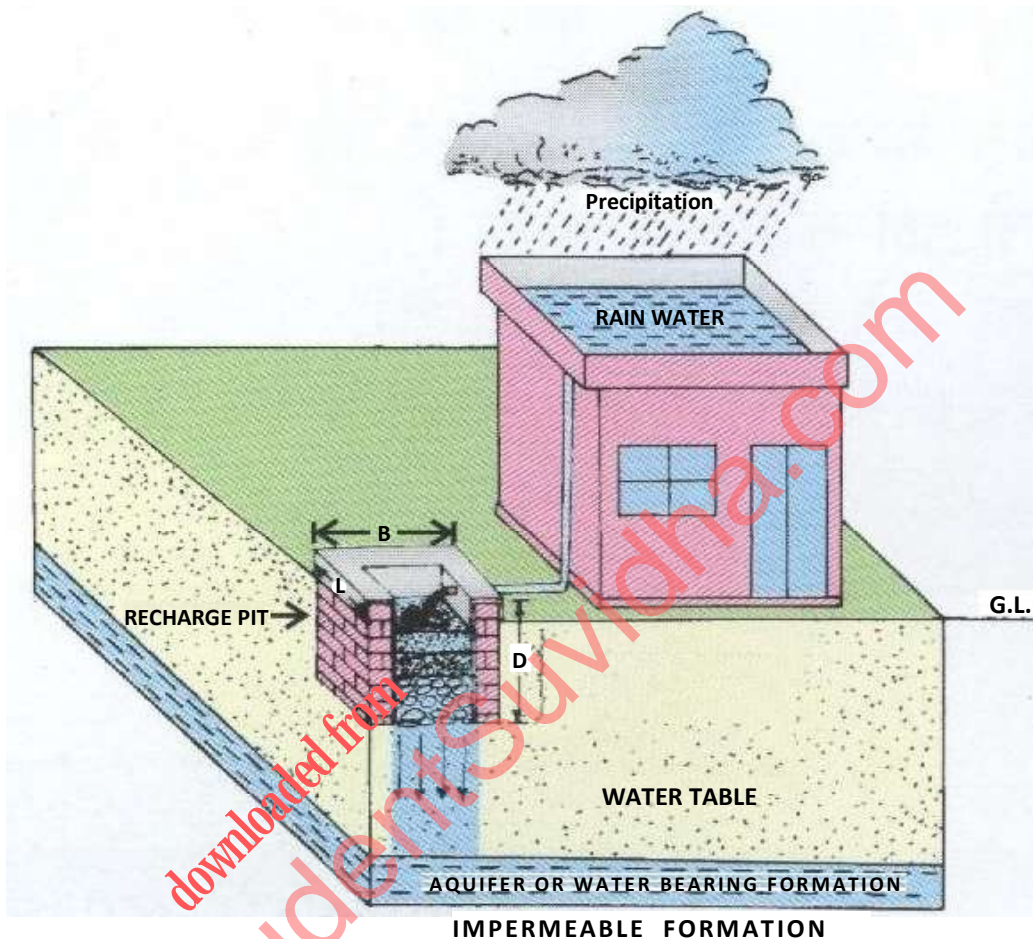
छत के फर्श का क्षेत्रफल 100 वर्ग मी. है। घनाभाकार टैंक की विमाएँ 3 मी. × 3 मी. × 2 मी. हैं।

- (क) छत पर खड़ा पानी घनाभाकार टैंक में छोड़ दिया जाता है। छत पर खड़े पानी की ऊँचाई क्या होगी यदि घनाभाकार टैंक उस पानी से पूरा भर जाता है? 2
- (ख) यदि घनाभाकार टैंक की जगह बेलनाकार टैंक, जिसका व्यास 3 मी. तथा ऊँचाई 2 मी. है, बनाया जाए, तो किस प्रकार के टैंक में ज़्यादा पानी भरेगा? 2



Case Study – 2

14. The technique of Rainwater harvesting through Recharge pit is very useful. Rainwater is collected on the roof and then flowing through the Recharge pit it goes to the ground. Observe the picture given below :



B (BREADTH) = 3 m
D (DEPTH) = 2 m
L (LENGTH) = 3 m

The surface area of the roof floor is 100 m^2 . The cuboidal pit measures $3 \text{ m} \times 3 \text{ m} \times 2 \text{ m}$.

- (a) Water standing on the roof is released into the cuboidal pit. If the cuboidal pit is filled completely by the roof water, then find the height of standing water on the roof. 2
- (b) Instead of a cuboidal pit, if a cylindrical pit with diameter 3 m and height 2 m had been built, then which tank would hold more water ? 2